

Juntas Hidráulicas



Juntas simétricas para vástago o pistón



Your Partner for Sealing Technology



Your Partner for Sealing Technology

Trelleborg Sealing Solutions es un grupo internacional de referencia dentro del sector de la estanquidad, excepcionalmente capacitado para ofrecer soluciones técnicas gracias a nuestra gama de productos y materiales líderes en el mercado; un único proveedor capaz de suministrar lo mejor en tecnología de elastómeros, termoplásticos, PTFE y composites, para las aplicaciones en las industrias aeronáutica, industrial y de automoción.

Con más de 50 años de experiencia, los departamentos de ingeniería de Trelleborg Sealing Solutions dan soporte a los clientes en el diseño, fabricación de prototipos, producción, ensayo y montaje, utilizando herramientas de diseño de última generación. Una red internacional con más de 70 sedes en todo el mundo, incluye 30 plantas de fabricación, 8 centros de investigación y desarrollo estratégicamente ubicados, incluyendo laboratorios de desarrollo y ensayo de materiales y especializados en el diseño e ingeniería de aplicación.

Desarrollamos y formulamos nuestros propios materiales utilizando los recursos de nuestra base de datos de materiales, que incluye más de 2.000 compuestos propios y una excepcional amplia gama de productos.

Trelleborg Sealing Solutions satisface los requisitos más exigentes, suministrando juntas estándar o componentes fabricados a medida, a través de nuestro servicio logístico integrado, que nos permite suministrar más de 40.000 tipos de juntas a nuestros clientes en todo el mundo.

Nuestros centros están certificados según las normas ISO 9001:2000 e ISO/TS 16949:2002, con muchas plantas de fabricación certificadas según QS9000 y VDA 6.1.

Trelleborg Sealing Solutions está respaldada por las experiencias y recursos de uno de los más destacados expertos en la tecnología de polímeros, Trelleborg AB.

ISO 9001:2000

ISO/TS 16949:2002

El contenido de este catálogo tiene como finalidad ser sólo una referencia de tipo general y no una recomendación específica para aplicaciones individuales. Los límites de aplicación establecidos para presión, temperatura, velocidad y medios son valores máximo determinados en condiciones de laboratorio. En la aplicación, los valores máximos pueden no ser alcanzados debido a la interacción de parámetros de trabajo. Por lo tanto, es fundamental que los clientes comprueben la correcta elección del producto y del material para cada una de sus aplicaciones individuales. Cualquier selección es, por tanto, por cuenta y riesgo del usuario. En ningún caso, Trelleborg Sealing Solutions será responsable de ninguna pérdida, daño, reclamación o gastos surgidos directa o indirectamente del uso de cualquier información facilitada en este catálogo. A pesar de nuestra intención por asegurar la exactitud de la información aquí contenida, Trelleborg Sealing Solutions no puede garantizar la exactitud o integridad de la misma.

Para obtener la recomendación que mejor se adapte a una aplicación específica, por favor póngase en contacto con su compañía local de Trelleborg Sealing Solutions.

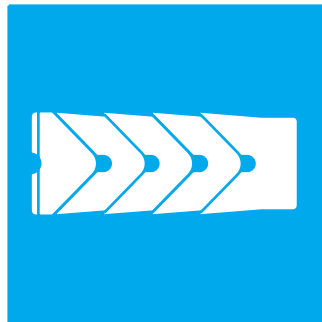
Esta edición sustituye a todos los catálogos anteriores.
Este catálogo no podrá reproducirse, en su totalidad o en parte, sin autorización.

© Todas las marcas registradas son propiedad de Trelleborg AB.

El color turquesa es una marca registrada de Trelleborg AB.

© Trelleborg AB, 2007. Reservados todos los derechos.

JUNTAS SIMÉTRICAS PARA VÁSTAGO O PISTÓN





Juntas simétricas para vástago o pistón

Índice

Elección del elemento de estanquidad	4
Criterios de selección para juntas simétricas	5
Polypac® - Veepac CH	7
Collarín Zurcon®	25

Juntas simétricas para vástago o pistón

■ Elección del elemento de estanquidad

Los elementos de estanquidad tienen una influencia decisiva en el diseño, funcionamiento y vida de servicio de los cilindros y sistemas hidráulicos y neumáticos.

Lo anterior se aplica igualmente a las juntas simétricas, en las cuales la resistencia al desgaste y a la extrusión, la compatibilidad a los fluidos del medio, la resistencia a las altas y bajas temperaturas, el bajo rozamiento, la forma compacta y una instalación sencilla, son las características que se exigen como solución funcional para satisfacer las necesidades de la industria.

La importancia de los parámetros citados y los límites de los mismos dependen de los requisitos de cada aplicación en concreto. Como consecuencia de ello, Trelleborg Sealing Solutions ha desarrollado una gama completa de juntas que, gracias a sus configuraciones y diseños optimizados y a la utilización de materiales de alta calidad, satisfacen íntegramente las exigencias técnicas y económicas de la industria.

Para poder seleccionar el tipo de junta y el material más apropiado para la misma, es necesario definir, en primer lugar, todos los parámetros funcionales que se desean. La Tabla I puede utilizarse para realizar una selección inicial de juntas y materiales, de acuerdo con los requisitos específicos de cada aplicación.

En la segunda columna de la tabla se indica el número de página en la que puede encontrarse información general adicional sobre el tipo de junta y los materiales, junto con el diseño específico y las instrucciones de montaje correspondientes.

Además en la página 6, se llama la atención sobre la calidad de la superficie dinámica. Recomendamos que se respeten los límites especificados, ya que tienen una influencia decisiva en el funcionamiento y en la vida de servicio del sistema de estanquidad.

La elección final del tipo de junta y del material debe tener también en cuenta la información detallada que se da sobre los elementos de la junta.

No dude en ponerse en contacto con nuestro departamento técnico para obtener información adicional sobre aplicaciones específicas y cuestiones técnicas especiales.

Los diseños anteriores de juntas que ya no figuran en el catálogo siguen estando disponibles. Sin embargo, para todas las nuevas aplicaciones aconsejamos que se utilicen los tipos de juntas y tamaños recomendados (serie ISO, siempre que sea posible) que se indican en este catálogo.

Los tamaños que figuran en el presente catálogo están en su mayoría en stock o pueden suministrarse en un corto periodo de tiempo. Nos reservamos el derecho a modificar nuestro programa de suministro.



Este catálogo es una compilación de las gamas de producto recomendadas de Trelleborg Sealing Solutions, Sealing Parts y POLYPAC. Todos los productos similares son equivalentes técnicamente, pero la disponibilidad y los

precios pueden variar. Para más información, le rogamos contacte con su compañía local de Trelleborg Sealing Solutions.

Juntas simétricas para vástago o pistón

■ Criterios de selección para juntas simétricas

Tabla I Criterios de selección para juntas simétricas

Junta		Aplicación			Norma	Gama de medidas	Efec-to		Datos técnicos*			Material para la junta								
Tipo	Página	Campo de aplicación					ISO/DIN	mm	Simple	Doble	Gama temp. **		Velocidad	Presión						
			Ligera	Media	Pesada					°C	m/s	MPa máx.								
 Veepac CH	7	Prensas	●	●	●	-	20-545	X		-30 a +130	0,5	40	NBR + algodón							
		Acerías	●	●	●															
		Hidráulica naval	●	●	●															
		Cizalladoras	●	●	●												-20 a +200			FKM + aramidic
		Ingeniería civil	●	●	●															
		Procesos de fundición	●	●	●															
		Cilindros hidráulicos especiales	●	●	●												-20 a +150			FKM + algodón
Compuertas	●	●	●																	
 Collarín Zurcon®	25	Cilindros hidráulicos	●	●		-	5-290	X		-35 a 110	0,5	40	Zurcon® Z20							
		Prensas	●	●																
		Plataformas elevadoras	●	●																
		Repuestos	●	●																

* Los datos técnicos indicados son valores máximos y no se pueden aplicar al mismo tiempo. La máxima presión depende de la temperatura y dimensión de la holgura. ** La gama de temperaturas depende de la elección del material del elastómero y del medio.

Juntas simétricas para vástago o pistón

Rugosidad de la superficie DIN EN ISO 4287

La fiabilidad funcional y la vida de servicio de una junta dependen, en gran medida, de la calidad y el acabado de la superficie en contacto que se va a estanquizar.

Los arañazos, picaduras, poros y marcas concéntricas o en espiral de mecanizado no deben admitirse. Los requisitos de acabado para superficies de estanquizado dinámico son superiores a los exigidos para superficies de estanquizado estático.

Las características que se utilizan con más frecuencia para describir el microacabado R_a , R_z y $R_{m\acute{a}x}$ se definen en la Norma DIN EN ISO 4287. Sin embargo, estas características por sí solas no son suficientes para evaluar la idoneidad en tecnología de estanquidad. Además, se requiere el área de contacto material correspondiente al perfil de la rugosidad superficial R_{mr} de acuerdo con la Norma DIN EN ISO 4287. El significado de esta especificación de la superficie está ilustrado en la Figura 1. Ésta muestra claramente que las especificaciones R_a y R_z no describen por sí solas el perfil de la rugosidad superficial con suficiente precisión para la tecnología de estanquidad y no son suficientes para evaluar su idoneidad. El área de contacto material R_{mr} es esencial para evaluar las superficies, ya que este parámetro está determinado por el perfil específico de la rugosidad superficial. A su vez, esto depende del proceso de mecanizado que se haya empleado.

Trelleborg Sealing Solutions recomienda que se observen los siguientes acabados de superficie:

Tabla II Rugosidad de la superficie

Rugosidad de la superficie μm		
Parámetro	Superficie de contacto	Superficie del alojamiento
	Zurcon® y caucho	
$R_{m\acute{a}x}$	1,00 - 4,00	< 16,0
R_z DIN	0,63 - 2,50	< 10,0
R_a	0,10 - 0,40	< 1,6

El área de contacto material R_{mr} debe ser aproximadamente de un 50 a un 70% a partir de una profundidad de corte $c = 0,25 \times R_z$, en relación con una línea de referencia C_{ref} . 5%.

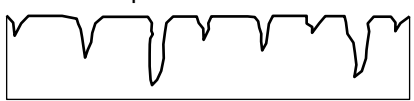
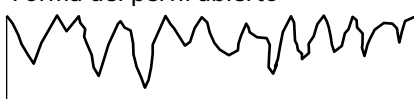
Perfil de la superficie	R_a	R_z	R_{mr}
Forma del perfil cerrado 	0,1	1,0	70%
Forma del perfil abierto 	0,2	1,0	15%

Figura 1 Formas del perfil de las superficies

La Figura 1 representa dos perfiles de superficie, los cuales muestran casi el mismo valor para R_z en el procedimiento de ensayo. La diferencia sólo llega a ser obvia cuando se compara el área de contacto material de los perfiles de la rugosidad de la superficie. Se demuestra que el perfil con rugosidad $R_{mr} = 70\%$ tiene el mejor ratio de junta/superficie de contacto.

Vástago

Para un rendimiento óptimo, Trelleborg Sealing Solutions recomienda utilizar vástagos de acero cromado.

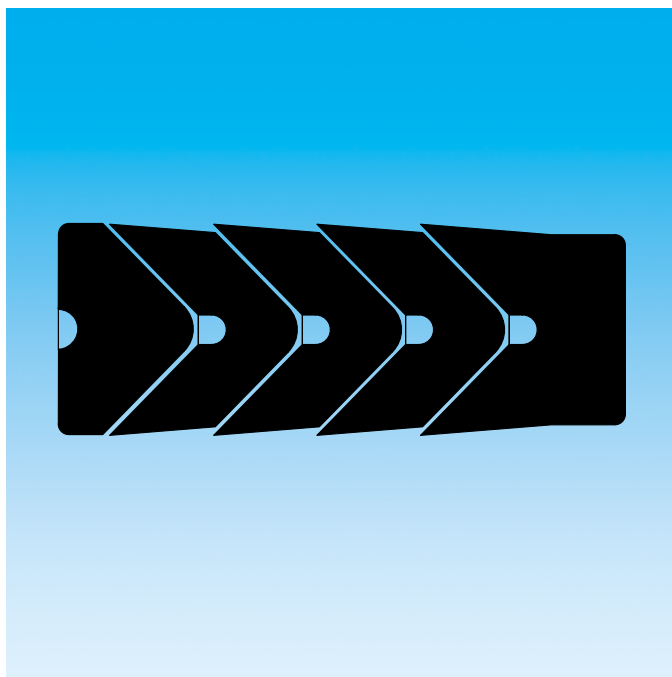
Material: preferentemente 42CrMo4V, clase de pureza K3 según la Norma DIN 50602.

Endurecimiento por inducción mín. HRC 45
 Profundidad del endurecimiento mín. 2,5 mm
 Rectificado, revestimiento de cromo duro, espesor 20 - 30 μm , pulido.

Rugosidad R_a máx. 0,1 - 0,3 μm
 (según la Norma N4 DIN/ISO 1302)
 Área de contacto material $R_{mr} = 50 - 70\%$
 Profundidad de corte $c = 0,25 \times R_z$

Para otros materiales de vástago, revestimientos y tratamientos especiales, rogamos contacte con su compañía Trelleborg Sealing Solutions local.

POLYPAC[®] - VEEPAC CH



- Simple efecto -
- Juntas de pistón y de vástago -
- Conjunto de aros tipo Chevron -
- Con aro de soporte y aro activador de presión -
- Con y sin aro antiextrusión -
- Material -
- Caucho reforzado con tejido - POM o PTFE -





■ Veepac CH

Descripción

Las empaquetaduras Veepac son un conjunto de aros tipo Chevron que consisten en un aro de soporte, varios aros de estanquidad en forma de "V" y un aro activador de presión.

El aro de soporte o aro base guía soporta los otros aros en V para conseguir un mejor rendimiento. Las versiones especiales proporcionan aros antiextrusión incorporados, o en el lado interior o en el exterior, para aplicaciones de pistón o vástago (véase el tipo CH/NEI o CH/NEO). En la versión estándar, el aro de soporte está fabricado en caucho reforzado con tejido de algodón, para una buena resistencia antiextrusión.

Los aros intermedios en "V" (anillos en v) son los verdaderos elementos de estanquidad de las empaquetaduras Veepac. Su particular forma le confiere la capacidad de incrementar la eficacia de estanquidad con alta presión. En la versión estándar están fabricados en NBR y NBR puro reforzado con tejido de algodón.

El aro activador asegura una distribución uniforme de la presión en los otros aros. Este elemento está fabricado en resina acetal, o nitrilo reforzado con tejido de algodón para diámetros superiores a 300 mm (material estándar).

Diseño

Las empaquetaduras Veepac están disponibles en diferentes composiciones. La versión estándar consiste en un aro de soporte, dos aros en V reforzados con tejido, un aro en V de caucho y el anillo activador.

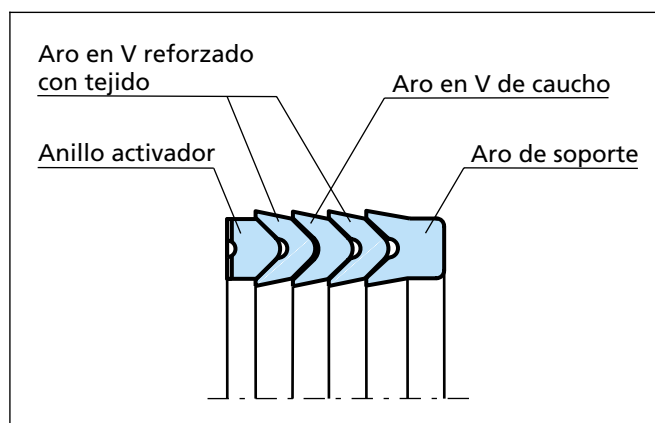


Figura 2 Diseño Veepac estándar

Cuando el aro en V de caucho no está disponible (marcado con el símbolo ^ en la Tabla IV), las empaquetaduras se montan con tres aros en V reforzados con tejido, según se muestra en la figura.

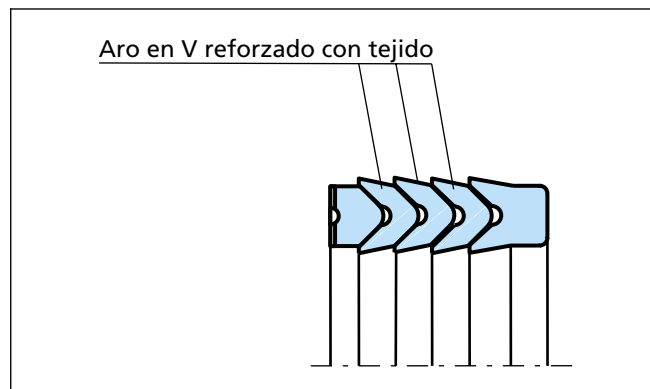


Figura 3 Diseño Veepac con 3 aros en V reforzados con tejido

En el caso de que las holguras de extrusión sean superiores a las especificadas o para condiciones de presión más altas, se pueden fabricar diseños especiales que incorporan aros antiextrusión, para adaptar vástagos (sufijo NEI) y pistones (sufijo NEO) a la referencia de Polypac.

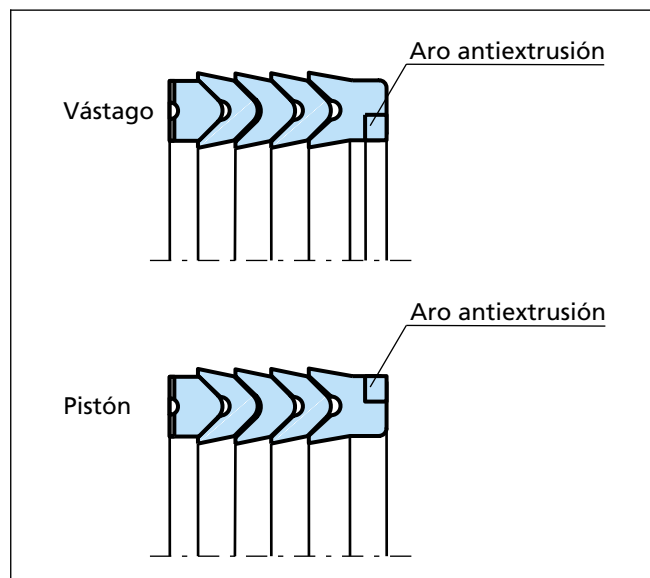


Figura 4 Diseño Veepac con aro antiextrusión



Ventajas

- Excepcional resistencia al desgaste.
- Capacidad de regulación de la precarga.
- Excelente comportamiento en condiciones severas.
- Posibilidad de sustitución de la junta de vástago sin desmontar el cilindro.
- Larga vida de servicio.

Ejemplos de aplicación

Las empaquetaduras VEEPAC se recomiendan para cilindros hidráulicos de simple o doble efecto (instalación espalda con espalda) en las siguientes aplicaciones:

- Hidráulica naval.
- Excavadoras.
- Acerías.
- Prensas.

Datos técnicos

Condiciones de trabajo

Presión:	Hasta 40 MPa
Velocidad:	Hasta 0,5 m/s
Temperatura:	-30°C a +200°C
Medio:	Fluidos hidráulicos Fluidos hidráulicos con base de aceite mineral, y emulsiones de agua/aceite y agua/glicol.

Tipo de alojamiento: Abierto.

Nota importante:

Los datos anteriormente mencionados son valores máximos y no se pueden usar al mismo tiempo; p. ej., la velocidad máxima de trabajo depende del tipo de material, presión, temperatura y holgura. La gama de temperaturas depende también del medio.

Dimensiones de holgura

Para evitar la extrusión en el diámetro contrario a la presión, la holgura diametral debe ser como máx. 0,3 mm inferior (que la junta de pistón) y 0,3 mm superior (que la junta de vástago). El uso de la empaquetadura Veepac con aro de apoyo permite que estos valores sean el doble.

Materiales

Los componentes de las empaquetaduras VEEPAC están fabricados en diferentes combinaciones de materiales, según la aplicación específica (véase la tabla).

Tabla III Selección de material

Código del material del conjunto	Temperatura	Material del aro de estanquidad	Material del anillo activador	
N000C	-30 a 130°C	NBR reforzado con algodón	POM-GL-BK	hasta 300 mm I.D.
			NBR reforzado con algodón	más de 300 mm I.D.
V0P0C	-20 a +150°C	FKM reforzado con algodón	POM-GL-BK	hasta 300 mm I.D.
			FKM reforzado con algodón	más de 300 mm I.D.
V0P0A	-20 a +200°C	FKM reforzado con fibra aramídica	Con carga de PTFE	hasta 300 mm I.D.
			FKM reforzado con fibra aramídica	más de 300 mm I.D.

 El material sombreado es estándar.



Recomendaciones de instalación

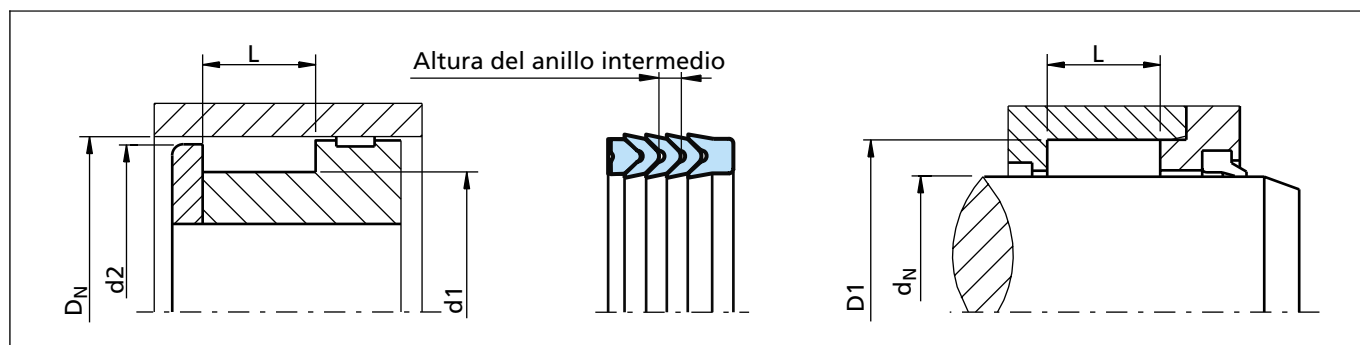


Figura 5 Esquema de instalación

Ejemplo de pedido

Para una aplicación de **vástago o pistón** del elemento de estanquidad estándar Veepac compuesto por un aro de soporte, 3 aros de estanquidad en forma de "V" y un aro activador:

Diámetro del vástago/alojamiento: $d_N/d_1 = 80,0$ mm
 Diámetro del alojamiento/camisa: $D_1/D_N = 100,0$ mm
 N.º Pieza TSS: RCH1 0 0800
 Código del material del conjunto: N000C
 N.º Referencia Polypac: CH 393314

Referencia TSS	RCH1	0	0800	-	N000C
N.º Serie TSS					
Tipo (estándar)					
Diámetro del vástago x 10					
Índice de calidad					
Código del material del conjunto					

Tabla IV Dimensiones de instalación / N.º Pieza TSS

Diámetro vástago alojamiento	Diámetro aloj. camisa	Ancho alojamiento	Diámetro	Altura del anillo intermedio	Ver-sión espe-cial	N.º Pieza TSS	N.º Referencia Polypac*
d_N h9/f8	D1 H11	L -0,25	d2 +/-0,1				
d1 h11	D_N H9/f8						
10,00	20,00	11,00	19,00	1,70		RCH000100	CH 078039/B
12,00	25,00	14,32	24,00	2,56		RCH000120	CH 098047/B
12,70	25,40	19,05	24,40	3,17		RCH000127	CH 100050
14,00	27,00	14,32	26,00	2,56	#	RCH000140	CH 106055/B
16,00	29,00	14,32	28,00	2,56		RCH000160	CH 114062/B
18,00	31,00	14,32	30,00	2,56		RCH000180	CH 122070/B
18,25	28,57	16,05	27,60	2,56		RCH000183	CH 112071
20,00	30,00	21,50	29,00	3,81		RCH000200	CH 118078
20,00	31,50	17,50	30,50	2,97		RCH100200	CH 124078

* Como la referencia de Polypac no incluye el material, le rogamos escriba siempre la referencia completa incluyendo el material.

"#" y "^", véase Tabla V.



Polypac® - Veepac CH

Diámetro vástago alojamiento	Diámetro aloj. camisa	Ancho alojamiento	Diámetro	Altura del anillo intermedio	Versión especial		N.º Pieza TSS	N.º Referencia Polypac*
d_N h9/F8	D1 H11	L -0,25	$d2$ +/-0,1		#	^		
$d1$ h11	D_N H9/f8							
20,00	32,00	18,15	31,00	3,15	#	^	RCH200200	CH 125078
20,00	33,00	14,32	32,00	2,56			RCH300200	CH 129078/B
20,00	36,00	24,00	35,00	4,04			RCH400200	CH 141078
22,00	32,00	18,13	31,00	2,75			RCH000220	CH 125086
22,00	38,00	26,00	37,00	4,21			RCH100220	CH 149086
22,00	40,00	22,50	39,00	3,70		^	RCH200220	CH 157086
25,00	35,00	17,30	34,00	2,82			RCH000250	CH 137098
25,00	40,00	19,84	39,00	3,50			RCH100250	CH 157098
25,00	42,00	25,40	41,00	4,29			RCH200250	CH 165098
25,00	45,00	25,40	44,00	4,50	#	^	RCH300250	CH 177098
25,40	38,10	19,45	37,10	3,48			RCH000254	CH 150100
26,00	45,00	29,37	44,00	5,16			RCH000260	CH 177102
28,00	40,00	17,00	39,00	2,80			RCH000280	CH 157110
28,00	44,00	17,62	43,00	3,17	#		RCH100280	CH 173110/B
28,00	44,00	24,00	43,00	4,15	#		RCH200280	CH 173110/1
28,57	41,27	19,84	40,30	3,50			RCH000286	CH 162112
30,00	40,00	21,80	39,00	3,76			RCH000300	CH 157118
30,00	42,00	20,00	41,00	3,50			RCH100300	CH 165118
30,00	50,00	29,37	49,00	5,08			RCH300300	CH 196118
31,75	44,45	16,25	43,40	3,19			RCH000318	CH 175125/1
31,75	44,45	19,05	43,40	3,50			RCH100318	CH 175125
31,75	47,62	29,05	46,60	4,34		^	RCH200318	CH 187125
32,00	42,00	17,30	41,00	2,82			RCH000320	CH 165125
32,00	48,00	17,63	47,00	3,17	#	^	RCH100320	CH 188125/B
34,92	47,62	20,64	46,60	3,43			RCH000349	CH 187137
34,92	50,80	24,21	49,80	4,14	#		RCH100349	CH 200137
35,00	45,00	21,78	44,00	3,81			RCH000350	CH 177137
35,00	50,00	22,50	49,00	3,57			RCH100350	CH 196137
36,00	52,00	17,60	51,00	3,17			RCH100360	CH 204141/B
38,00	55,00	28,00	54,00	5,05			RCH000380	CH 216149
38,10	50,80	19,45	49,80	3,51			RCH000381	CH 200150
38,10	53,97	25,27	53,00	4,60			RCH100381	CH 212150
38,10	53,97	27,78	53,00	4,60			RCH200381	CH 212150/1

* Como la referencia de Polypac no incluye el material, le rogamos escriba siempre la referencia completa incluyendo el material.

"#" y "^", véase Tabla V.



Diámetro vástago alojamiento	Diámetro alój. camisa	Ancho aloja- miento	Diámetro	Altura del anillo intermedio	Ver- sión espe- cial		N.º Pieza TSS	N.º Referencia Polypac*
d_N h9/F8	D1 H11	L -0,25	d2 +/-0,1					
d1 h11	D_N H9/f8							
39,00	55,00	25,40	54,00	4,65		^	RCH000390	CH 216153
40,00	50,00	17,30	49,00	2,82			RCH000400	CH 196157
40,00	55,00	22,62	54,00	3,84			RCH100400	CH 216157
40,00	55,00	26,19	54,00	3,84			RCH200400	CH 216157/1
40,00	56,00	17,63	55,00	3,17			RCH300400	CH 220157/B
40,00	60,00	30,00	59,00	5,16	#		RCH400400	CH 236157
40,00	65,00	35,72	64,00	6,15			RCH500400	CH 255157
44,45	57,15	21,83	56,20	3,38			RCH000445	CH 225175
44,45	60,32	27,80	59,30	4,07	#		RCH100445	CH 237175
45,00	55,00	17,50	54,00	2,80			RCH000450	CH 216177
45,00	60,00	22,22	59,00	3,89			RCH100450	CH 236177
45,00	65,00	28,00	64,00	5,34			RCH200450	CH 255177
48,00	60,00	25,00	59,00	4,07		^	RCH000480	CH 236188
50,00	70,00	21,94	69,00	3,95			RCH200500	CH 275196/B
50,00	70,00	30,00	69,00	5,16			RCH300500	CH 275196
50,80	63,50	19,84	62,50	3,35			RCH000508	CH 250200
50,80	66,67	23,00	65,70	4,27			RCH100508	CH 262200
50,80	66,67	25,27	65,70	4,27			RCH200508	CH 262200/1
50,80	69,85	33,50	68,80	5,08	#	^	RCH300508	CH 275200
50,80	70,80	38,50	69,80	6,75	#		RCH400508	CH 278200
51,00	69,00	28,00	68,00	5,03			RCH000510	CH 271200
53,97	63,50	16,67	62,50	2,59	#	^	RCH000540	CH 250212
53,97	66,67	19,45	65,70	3,35	#		RCH100540	CH 262212
53,97	69,85	25,27	68,80	4,07			RCH200540	CH 275212
55,00	67,00	25,00	66,00	4,07			RCH000550	CH 263216
55,00	70,00	26,50	69,00	4,02			RCH100550	CH 275216
55,00	75,00	30,00	74,00	6,48			RCH200550	CH 295216
55,00	75,00	38,50	74,00	6,48			RCH400550	CH 295216/1
55,00	80,00	33,73	79,00	5,16	#		RCH500550	CH 314216
56,00	76,00	21,95	75,00	3,94		^	RCH000560	CH 299220/B
56,00	76,00	33,40	75,00	5,38			RCH100560	CH 299220
57,15	69,85	19,05	68,80	3,25			RCH000572	CH 275225
57,15	73,02	27,78	72,00	4,27	#		RCH100572	CH 287225

* Como la referencia de Polypac no incluye el material, le rogamos escriba siempre la referencia completa incluyendo el material.

"#" y "^", véase Tabla V.



Polypac® - Veepac CH

Diámetro vástago alojamiento	Diámetro aloj. camisa	Ancho alojamiento	Diámetro	Altura del anillo intermedio	Ver-sión especial	N.º Pieza TSS	N.º Referencia Polypac*
d_N h9/f8	D1 H11	L -0,25	d2 +/-0,1				
d1 h11	D_N H9/f8						
57,15	76,20	32,54	75,20	5,16		RCH200572	CH 300225
60,00	76,00	29,00	75,00	4,34		RCH100600	CH 299236
60,00	77,00	27,00	76,00	4,59		RCH200600	CH 303236
60,00	80,00	32,15	79,00	5,66		RCH300600	CH 314236
63,00	83,00	21,94	82,00	3,95		RCH000630	CH 326248/B
63,00	85,00	32,00	84,00	5,67		RCH100630	CH 334248
63,50	80,00	28,00	79,00	5,03	^	RCH200635	CH 314250
63,50	82,50	26,59	81,50	4,76		RCH300635	CH 325250
63,50	82,50	31,62	81,50	4,76		RCH400635	CH 325250/1
64,00	80,00	25,80	79,00	4,65		RCH000640	CH 314251
65,00	77,00	21,00	76,00	4,04		RCH000650	CH 303255
65,00	80,00	26,00	79,00	4,00	#	RCH100650	CH 314255
65,00	85,00	29,00	84,00	5,21		RCH200650	CH 334255
65,00	90,00	30,00	89,00	5,00	^	RCH300650	CH 354255
66,30	85,00	24,13	84,00	4,60	#	RCH000663	CH 334261
68,00	88,00	30,00	87,00	5,21	#	RCH000680	CH 346267
69,85	88,90	25,40	87,90	4,83		RCH100699	CH 350275
69,85	88,90	35,50	87,90	4,83		RCH200699	CH 350275/1
70,00	85,00	28,00	84,00	4,32		RCH100700	CH 334275
70,00	90,00	21,95	89,00	3,95	^	RCH200700	CH 354275/B
70,00	90,00	30,00	89,00	5,08		RCH300700	CH 354275
72,00	90,00	30,16	89,00	4,86	^	RCH000720	CH 354283
73,02	88,90	26,58	87,90	4,34		RCH000730	CH 350287
75,00	90,00	22,50	89,00	4,04		RCH000750	CH 354295
75,00	95,00	30,00	94,00	5,21		RCH100750	CH 374295
75,00	100,00	30,00	99,00	5,80	^	RCH300750	CH 393295
75,00	100,00	37,50	99,00	6,32	# ^	RCH400750	CH 393295/1
76,20	88,90	16,27	87,90	2,78		RCH000762	CH 350300
76,20	95,25	25,52	94,20	5,16	#	RCH100762	CH 375300/1
76,20	95,25	28,97	94,20	5,16		RCH200762	CH 375300
80,00	95,00	17,50	94,00	3,05		RCH000800	CH 374314
80,00	100,00	30,00	99,00	4,83		RCH100800	CH 393314
80,00	105,00	27,41	104,00	4,98	^	RCH200800	CH 413314/B

* Como la referencia de Polypac no incluye el material, le rogamos escriba siempre la referencia completa incluyendo el material.

"#" y "^", véase Tabla V.



Diámetro vástago alojamiento	Diámetro aloj. camisa	Ancho alojamiento	Diámetro	Altura del anillo intermedio	Ver-sión espe-cial		N.º Pieza TSS	N.º Referencia Polypac*
d_N h9/F8	D1 H11	L -0,25	d2 +/-0,1					
d1 h11	D_N H9/f8							
82,55	101,60	28,97	100,60	4,88			RCH100826	CH 400325
85,00	100,00	17,30	99,00	2,50			RCH000850	CH 393334
85,00	105,00	30,00	104,00	5,35			RCH100850	CH 413334
85,72	104,77	29,37	103,80	4,88			RCH100857	CH 412337
88,90	101,60	17,00	100,60	3,40			RCH000889	CH 400350
88,90	107,95	33,33	106,90	4,90		^	RCH200889	CH 425350/1
89,00	105,00	25,80	104,00	4,65			RCH000890	CH 413350
90,00	105,00	31,75	104,00	5,71			RCH000900	CH 413354
90,00	110,00	25,00	109,00	4,88			RCH100900	CH 433354/1
90,00	110,00	26,88	109,00	4,88			RCH200900	CH 433354
90,00	115,00	27,41	114,00	4,98		^	RCH300900	CH 452354/B
92,07	111,13	29,37	110,10	5,16	#	^	RCH000921	CH 437362
95,00	110,00	24,00	109,00	4,11			RCH000950	CH 433374
95,25	111,13	24,30	110,10	4,09	#	^	RCH000953	CH 437375
98,42	123,82	36,96	122,80	6,55			RCH100984	CH 487387
100,00	114,30	20,64	113,30	3,57			RCH001000	CH 450393
100,00	115,00	25,30	114,00	3,96			RCH101000	CH 452393
100,00	120,00	28,00	119,00	5,16			RCH201000	CH 472393
100,00	120,00	31,00	119,00	5,16	#		RCH301000	CH 472393/1
100,00	125,00	27,40	124,00	4,98		^	RCH401000	CH 492393/B
100,00	125,00	36,90	124,00	6,60		^	RCH501000	CH 492393
101,60	127,00	32,15	126,00	5,82	#		RCH001016	CH 500400
104,00	130,00	37,00	129,00	6,73			RCH001040	CH 511409
105,00	120,00	25,00	119,00	4,00			RCH001050	CH 472413
105,00	125,00	29,76	124,00	5,00		^	RCH201050	CH 492413
105,00	135,00	34,50	134,00	5,80		^	RCH301050	CH 531413
106,00	135,00	33,00	134,00	5,65	#	^	RCH001060	CH 531417
110,00	132,00	36,50	131,00	6,96			RCH201100	CH 519433
111,12	136,52	38,89	135,50	6,53	#	^	RCH001111	CH 537437
114,00	130,00	25,80	129,00	4,80			RCH001140	CH 511448
114,30	127,00	18,41	126,00	3,43			RCH001143	CH 500450
114,30	133,35	28,18	132,30	5,26		^	RCH101143	CH 525450
114,30	139,70	31,75	138,70	5,56	#	^	RCH201143	CH 550450

* Como la referencia de Polypac no incluye el material, le rogamos escriba siempre la referencia completa incluyendo el material.

"#" y "^", véase Tabla V.



Polypac® - Veepac CH

Diámetro vástago alojamiento	Diámetro alój. camisa	Ancho aloja- miento	Diámetro	Altura del anillo intermedio	Ver- sión espe- cial		N.º Pieza TSS	N.º Referencia Polypac*
d_N h9/f8	D1 H11	L -0,25	d2 +/-0,1					
d1 h11	D_N H9/f8							
115,00	140,00	37,12	139,00	6,00		^	RCH101150	CH 551452
117,47	142,87	36,10	141,90	6,15	#	^	RCH001175	CH 562462
120,00	140,00	30,00	139,00	5,36			RCH001200	CH 551472
125,00	145,00	29,62	144,00	5,18			RCH001250	CH 570492
125,00	150,00	27,40	149,00	4,98			RCH101250	CH 590492/B
125,00	155,00	34,50	154,00	5,80	#	^	RCH201250	CH 610492
127,00	152,40	38,63	151,40	6,48			RCH001270	CH 600500
130,00	150,00	29,76	149,00	4,96			RCH001300	CH 590511
130,00	155,00	40,00	154,00	7,25	#	^	RCH101300	CH 610511
130,00	160,00	41,50	159,00	5,50	#		RCH201300	CH 629511
130,00	160,00	43,50	159,00	5,50	#		RCH301300	CH 629511/1
135,00	155,00	30,55	154,00	5,11			RCH001350	CH 610531
139,70	165,10	37,30	164,10	5,56	#	^	RCH001397	CH 650550
140,00	160,00	28,50	159,00	5,16			RCH001400	CH 629551
140,00	165,00	41,95	164,00	6,56	#		RCH101400	CH 649551
140,00	170,00	32,97	169,00	5,99		^	RCH201400	CH 669551/B
145,00	170,00	38,10	169,00	6,45		^	RCH001450	CH 669570
146,05	171,45	38,89	170,40	6,53		^	RCH001461	CH 675575
150,00	170,00	30,56	169,00	5,16			RCH001500	CH 669590
150,00	180,00	40,00	179,00	6,28		^	RCH101500	CH 708590
152,40	177,80	33,34	176,80	5,77		^	RCH001524	CH 700600
154,00	175,00	29,44	174,00	5,31		^	RCH001540	CH 688606
157,00	182,00	30,25	181,00	5,72		^	RCH001570	CH 716618
160,00	180,00	30,00	179,00	5,00	#		RCH001600	CH 708629
160,00	190,00	32,97	189,00	5,99		^	RCH101600	CH 748629/B
161,92	180,97	28,57	180,00	5,00	#	^	RCH001619	CH 712637
170,00	195,00	37,50	194,00	6,55		^	RCH001700	CH 767669
170,00	200,00	50,00	199,00	8,00	#	^	RCH101700	CH 787669
171,45	187,32	24,20	186,30	4,09	#	^	RCH001715	CH 737675
175,00	200,00	42,00	199,00	7,54			RCH001750	CH 787688
177,80	196,85	31,00	195,80	5,16		^	RCH001778	CH 775700
177,80	203,20	32,54	202,20	5,95		^	RCH101778	CH 800700
180,00	210,00	32,97	209,00	5,99			RCH001800	CH 826708/B

* Como la referencia de Polypac no incluye el material, le rogamos escriba siempre la referencia completa incluyendo el material.

"#" y "^", véase Tabla V.



Diámetro vástago alojamiento	Diámetro aloj. camisa	Ancho alojamiento	Diámetro	Altura del anillo intermedio	Ver-sión espe-cial	N.º Pieza TSS	N.º Referencia Polypac*
d_N h9/F8	D1 H11	L -0,25	d2 +/-0,1				
d1 h11	D_N H9/f8						
180,97	203,20	31,75	202,20	5,95		RCH000810	CH 800712
187,32	200,00	21,74	199,00	3,86	^	RCH001873	CH 787737
190,50	222,25	50,00	221,20	7,57	^	RCH001905	CH 875750
200,00	220,00	30,00	219,00	5,00		RCH002000	CH 866787
200,00	230,00	32,97	229,00	5,99	^	RCH102000	CH 905787/B
205,00	225,00	19,48	224,00	3,17	^	RCH002050	CH 885807
210,00	240,00	34,50	239,00	5,80		RCH002100	CH 944826
210,00	240,00	42,10	239,00	7,55	^	RCH102100	CH 944826/1
220,00	250,00	52,00	249,00	8,25	^	RCH002200	CH 984866
224,00	254,00	32,97	253,00	5,99	^	RCH002240	CH 1000881/B
228,60	254,00	38,10	253,00	6,30	^	RCH002286	CH 1000900
228,60	260,35	48,42	259,30	8,46		RCH102286	CH 1025900
240,00	270,00	45,00	269,00	8,03	^	RCH002400	CH 1062944
250,00	270,00	32,00	269,00	5,00		RCH002500	CH 1062984
254,00	279,40	38,10	268,40	5,95	^	RCH002540	CH 11001000
268,29	298,45	45,24	297,40	7,97	^	RCH002683	CH 11751056
269,88	307,98	53,97	307,00	8,44	^	RCH002699	CH 12121062
280,00	315,00	38,45	314,00	6,98	^	RCH002800	CH 12401102/B
288,93	307,98	28,57	307,00	5,21	^	RCH002889	CH 12121137
290,00	320,00	50,80	319,00	7,29	^	RCH002900	CH 12591141
300,00	320,00	32,00	319,00	5,00		RCH003000	CH 12591181
304,80	330,20	38,10	329,20	6,55	^	RCH003048	CH 13001200
310,00	330,00	30,00	329,00	5,50	^	RCH003100	CH 12991220
315,00	350,00	38,45	349,00	6,98	^	RCH003150	CH 13771240/B
320,00	365,00	55,00	364,00	8,50	^	RCH003200	CH 14371259
340,00	380,00	60,00	379,00	10,41	^	RCH003400	CH 14961338
350,00	390,00	60,00	389,00	10,54	# ^	RCH003500	CH 15351377
355,60	381,00	38,10	380,00	5,95		RCH003556	CH 15001400
368,30	406,40	57,15	405,40	10,00	^	RCH003683	CH 16001450
369,00	400,00	45,00	399,00	7,68	^	RCH003690	CH 15741452
400,00	440,00	54,00	439,00	8,38	^	RCH004000	CH 17321574
416,00	450,00	50,00	449,00	8,67	^	RCH004160	CH 17711637
420,00	460,00	51,60	459,00	8,40		RCH004200	CH 18111653

* Como la referencia de Polypac no incluye el material, le rogamos escriba siempre la referencia completa incluyendo el material.

"#" y "^", véase Tabla V.



Polypac[®] - Veepac CH

Diámetro vástago alojamiento	Diámetro aloj. camisa	Ancho alojamiento	Diámetro	Altura del anillo intermedio	Ver-sión especial	N.º Pieza TSS	N.º Referencia Polypac*	
d_N h9/F8	D1 H11	L -0,25	d2 +/-0,1					
d1 h11	D_N H9/f8							
505,00	545,00	60,00	544,00	10,40	#	^	RCH005050	CH 21451988
700,00	750,00	73,00	749,00	6,35			RCH007000	CH 29532756

* Como la referencia de Polypac no incluye el material, le rogamos escriba siempre la referencia completa incluyendo el material. "#" y "^", véase Tabla V.

Tabla V Explicación de la "Versión especial"

No está disponible con junta V-Ring en caucho		^		
Disponible previa petición	#			



■ **Recomendaciones de instalación, tipo POLYPAC® CH/NEO (con aro de apoyo)**

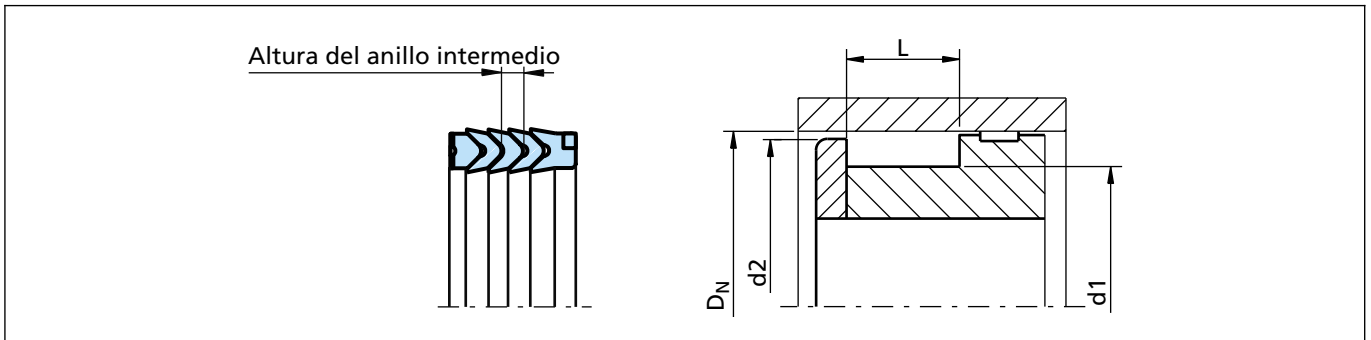


Figura 6 Esquema de instalación

Ejemplo de pedido

Para una aplicación de **pistón** del elemento de estanquidad estándar Veepac compuesto por un aro de soporte **con aro antiextrusión**, 3 aros de estanquidad en forma de "V" y un aro activador:

Diámetro de camisa: $D_N = 150,0 \text{ mm}$
 Diámetro del alojamiento: $d1 = 120,0 \text{ mm}$
 N.º Pieza TSS: PCH0 E 1500
 Código del material del conjunto: N000C
 N.º Referencia Polypac: CH 590472/NEO

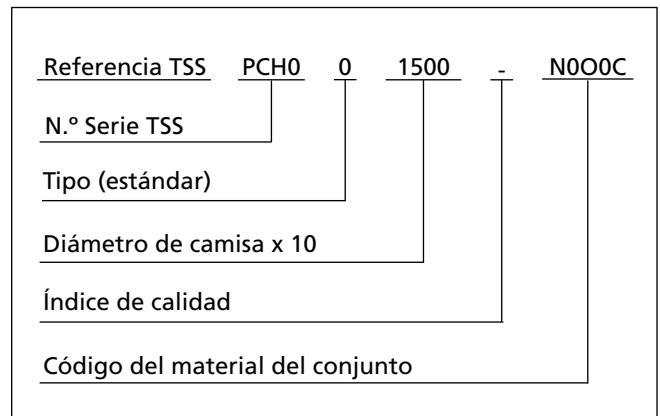


Tabla VI Dimensiones de instalación / N.º Pieza TSS

Diámetro camisa	Diámetro alojamiento	Ancho	Diámetro	Altura del anillo intermedio	Ver-sión espe-cial	N.º Pieza TSS	N.º Referencia Polypac*
D_N H9/f8	$d1$ h11	L -0,25	$d2$ +/-0,1				
80,00	60,00	32,15	79,00	5,66		PCH1E0800	CH 314236/NEO
88,90	69,85	35,50	87,90	4,83		PCH0E0889	CH 350275/1/NEO
90,00	70,00	30,00	89,00	5,08		PCH0E0900	CH 354275/NEO
95,25	76,20	28,97	94,20	5,16		PCH0E0952	CH 375300/NEO
95,25	82,55	21,72	94,20	3,71	# ^	PCH1E0952	CH 375325/NEO
101,60	85,72	26,75	100,60	4,14	^	PCH0E1016	CH 400337/NEO
107,95	88,90	31,00	106,90	4,90	^	PCH0E1079	CH 425350/NEO
114,30	88,90	35,32	113,30	6,55	^	PCH0E1143	CH 450350/NEO
114,30	95,25	25,40	113,30	5,00	^	PCH1E1143	CH 450375/NEO

* Como la referencia de Polypac no incluye el material, le rogamos escriba siempre la referencia completa incluyendo el material. "#" y "^", véase Tabla VII.



Polypac® - Veepac CH - para pistón

Diámetro camisa	Diámetro alojamiento	Ancho	Diámetro	Altura del anillo intermedio	Versión especial		N.º Pieza TSS	N.º Referencia Polypac*
D_N H9/f8	$d1$ h11	L -0,25	$d2$ +/-0,1					
114,30	98,42	26,59	113,30	4,34		^	PCH2E1143	CH 450387/NEO
125,00	100,00	36,90	124,00	6,60		^	PCH1E1250	CH 492393/NEO
125,00	105,00	27,00	124,00	5,00	#	^	PCH2E1250	CH 492413/1/NEO
127,00	101,60	32,15	126,00	5,82	#		PCH0E1270	CH 500400/NEO
127,00	107,95	30,00	126,00	4,52		^	PCH1E1270	CH 500425/NEO
139,70	114,30	33,50	138,70	5,56		^	PCH0E1397	CH 550450/1/NEO
140,00	115,00	37,12	139,00	6,00		^	PCH0E1400	CH 551452/NEO
140,00	120,00	30,00	139,00	5,36			PCH1E1400	CH 551472/NEO
150,00	120,00	44,00	149,00	7,50			PCH0E1500	CH 590472/NEO
152,40	127,00	38,63	151,40	6,48			PCH0E1524	CH 600500/NEO
160,00	130,00	41,50	159,00	5,50	#		PCH1E1600	CH 629511/NEO
160,00	130,00	43,50	159,00	5,50	#		PCH2E1600	CH 629511/1/NEO
187,32	171,45	24,20	186,30	4,09	#	^	PCH0E1873	CH 737675/NEO
210,00	180,00	32,97	209,00	5,99			PCH0E2100	CH 826708/B/NEO
222,25	190,50	50,00	221,20	7,57		^	PCH0E2222	CH 875750/NEO
280,00	250,00	32,97	279,00	5,99		^	PCH0E2800	CH 1102984/B/NEO

* Como la referencia de Polypac no incluye el material, le rogamos escriba siempre la referencia completa incluyendo el material.

"#" y "^", véase Tabla VII.

Tabla VII Explicación de la "Versión especial"

No está disponible con junta V-Ring en caucho		^		
Disponible previa petición	#			



■ Recomendaciones de instalación, tipo POLYPAC® CH/NEI (con aro de apoyo)

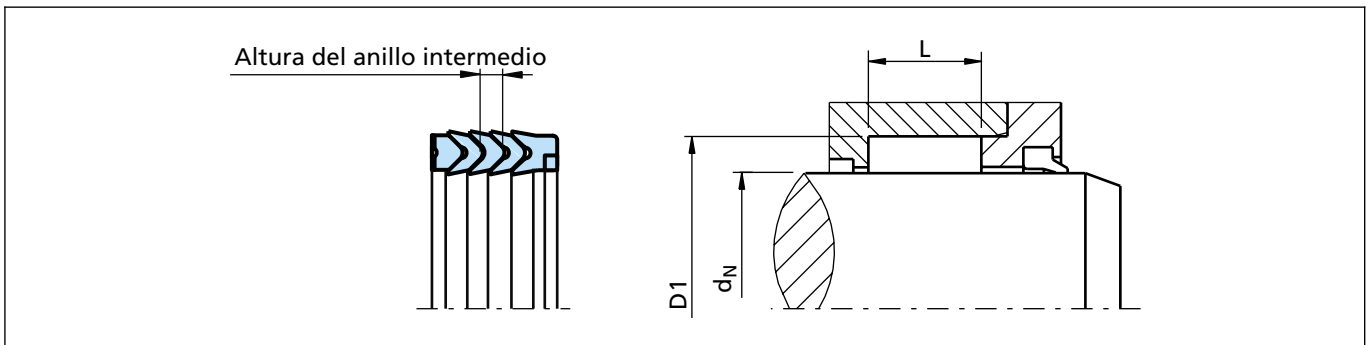


Figura 7 Esquema de instalación

Ejemplo de pedido

Para una aplicación de **vástago** del elemento de estanquidad Veepac compuesto por un aro de soporte **con aro antiextrusión**, 3 aros de estanquidad en forma de "V" y un aro activador:

Diámetro del vástago: $d_N = 80,0 \text{ mm}$
 Diámetro del alojamiento: $D1 = 100,0 \text{ mm}$
 N.º Pieza TSS: RCH1 E 0800
 Código del material del conjunto: N000C
 N.º Referencia Polypac: CH 393314/NEI

Referencia TSS	RCH1	E	0800	-	N000C
N.º Serie TSS					
Tipo (estándar)					
Diámetro del vástago x 10					
Índice de calidad					
Código del material del conjunto					

Tabla VIII Dimensiones de instalación / N.º Pieza TSS

Diámetro vástago	Diámetro alojamiento	Ancho alojamiento	Altura del anillo intermedio	Ver-sión especial	N.º Pieza TSS	N.º Referencia Polypac*
d_N h9/F8	D1 H11	L -0,25				
10,00	20,00	11,00	1,70		RCH0E0100	CH 078039/B/NEI
28,00	44,00	17,62	3,17	#	RCH1E0280	CH 173110/B/NEI
28,00	44,00	24,00	4,15	#	RCH2E0280	CH 173110/1/NEI
30,00	45,00	22,20	3,80	#	RCH2E0300	CH 177118/NEI
30,00	50,00	29,37	5,08		RCH3E0300	CH 196118/NEI
32,00	48,00	17,63	3,17	# ^	RCH1E0320	CH 188125/B/NEI
36,00	51,00	24,00	4,14	#	RCH0E0360	CH 200141/NEI
40,00	55,00	22,62	3,84		RCH1E0400	CH 216157/NEI
40,00	55,00	26,19	3,84		RCH2E0400	CH 216157/1/NEI
45,00	60,00	22,22	3,89		RCH1E0450	CH 236177/NEI
48,00	62,00	22,22	3,73		RCH1E0480	CH 244188/NEI
50,00	65,00	24,60	4,34		RCH0E0500	CH 255196/NEI

* Como la referencia de Polypac no incluye el material, le rogamos escriba siempre la referencia completa incluyendo el material. "#" y "^", véase Tabla IX.



Polypac® - Veepac CH - para vástago

Diámetro vástago	Diámetro alojamiento	Ancho alojamiento	Altura del anillo intermedio	Ver- sión espe- cial	N.º Pieza TSS	N.º Referencia Polypac*
d _N h9/F8	D1 H11	L -0,25				
50,00	65,00	26,00	4,34		RCH1E0500	CH 255196/1/NEI
50,00	70,00	30,00	5,16		RCH3E0500	CH 275196/NEI
53,97	73,02	31,75	5,16		RCH3E0540	CH 287212/NEI
55,00	70,00	26,50	4,02		RCH1E0550	CH 275216/NEI
55,00	75,00	31,00	6,48	#	RCH3E0550	CH 295216/2/NEI
55,00	75,00	38,50	6,48		RCH4E0550	CH 295216/1/NEI
56,00	76,00	33,40	5,38		RCH1E0560	CH 299220/NEI
60,00	75,00	19,00	3,00		RCH0E0600	CH 295236/NEI
60,00	76,00	29,00	4,34		RCH1E0600	CH 299236/NEI
60,00	80,00	32,15	5,66		RCH3E0600	CH 314236/NEI
63,00	85,00	32,00	5,67		RCH1E0630	CH 334248/NEI
63,50	82,50	26,59	4,76		RCH3E0635	CH 325250/NEI
63,50	82,50	31,62	4,76		RCH4E0635	CH 325250/1/NEI
65,00	80,00	26,00	4,00	#	RCH1E0650	CH 314255/NEI
65,00	85,00	29,00	5,21		RCH2E0650	CH 334255/NEI
69,85	85,72	23,81	4,09		RCH0E0699	CH 337275/NEI
70,00	83,00	25,00	4,25	#	RCH0E0700	CH 326275/NEI
75,00	90,00	22,50	4,04		RCH0E0750	CH 354295/NEI
75,00	95,00	31,50	5,21		RCH2E0750	CH 374295/1/NEI
80,00	100,00	30,00	4,83		RCH1E0800	CH 393314/NEI
85,00	105,00	30,00	5,35		RCH1E0850	CH 413334/NEI
85,72	104,77	29,37	4,88		RCH1E0857	CH 412337/NEI
90,00	110,00	26,88	4,88		RCH2E0900	CH 433354/NEI
95,00	110,00	24,00	4,11		RCH0E0950	CH 433374/NEI
95,00	120,00	41,00	7,50	# ^	RCH1E0950	CH 472374/NEI
100,00	120,00	28,00	5,16		RCH2E1000	CH 472393/NEI
106,00	135,00	33,00	5,65	# ^	RCH0E1060	CH 531417/NEI
110,00	130,00	27,00	5,00	#	RCH0E1100	CH 511433/1/NEI
110,00	130,00	30,00	5,00	#	RCH1E1100	CH 511433/NEI
110,00	132,00	36,50	6,96		RCH2E1100	CH 519433/NEI
110,00	135,00	41,50	7,00	# ^	RCH3E1100	CH 531433/NEI
115,00	130,00	25,49	4,35	#	RCH0E1150	CH 511452/NEI
120,00	140,00	30,00	5,36		RCH0E1200	CH 551472/NEI
120,00	145,00	39,50	7,25	# ^	RCH1E1200	CH 570472/NEI

* Como la referencia de Polypac no incluye el material, le rogamos escriba siempre la referencia completa incluyendo el material.

"#" y "^", véase Tabla IX.



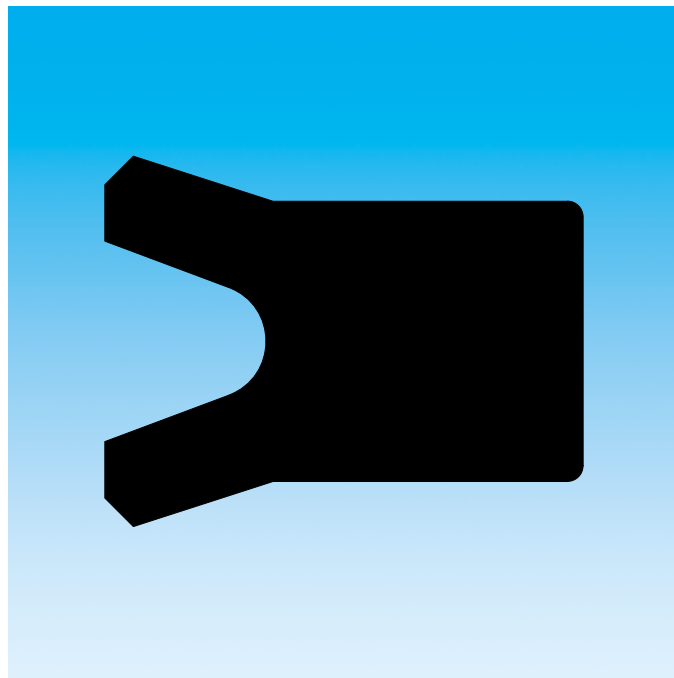
Tabla IX Explicación de la "Versión especial"

No está disponible con junta V-Ring en caucho		^		
Disponible previa petición	#			



Polypac[®] - Veepac CH - para vástago

COLLARÍN ZURCON[®] RUB



- Collarín de simple efecto -
- Juntas de vástago y pistón -
- Perfil simétrico, labio simple -

- Material -

- Poliuretano Zurcon[®] -





■ Collarín, simétrico

Descripción

Los labios de estanquidad de estas juntas tienen una configuración simétrica, y se utilizan fundamentalmente en cilindros hidráulicos estándar de simple o doble efecto, sobre todo en aplicaciones hidráulicas móviles sometidas a unas condiciones duras de funcionamiento.

El material de poliuretano termoplástico que se utiliza para los collarines tiene alta resistencia a la abrasión, baja deformación permanente (compression set) y demuestra alta resistencia a la holgura de extrusión. El diseño de la junta y las propiedades del poliuretano proporcionan estanquidad eficaz, reducidos valores de fricción y bajo índice de desgaste. Estas juntas son adecuadas para alojamientos cerrados.

El efecto de estanquidad de un collarín se consigue gracias a la precompresión del labio durante el montaje y al efecto de la acción de la presión en los labios.

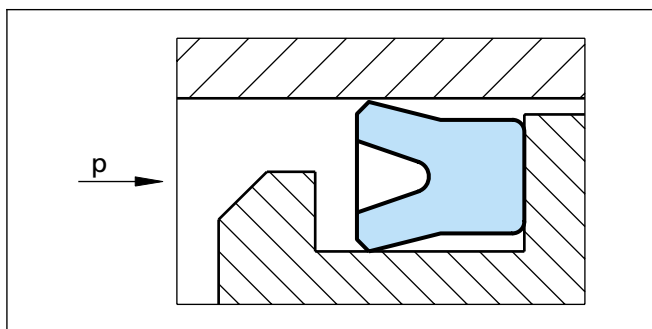


Figura 8 Collarín para pistón

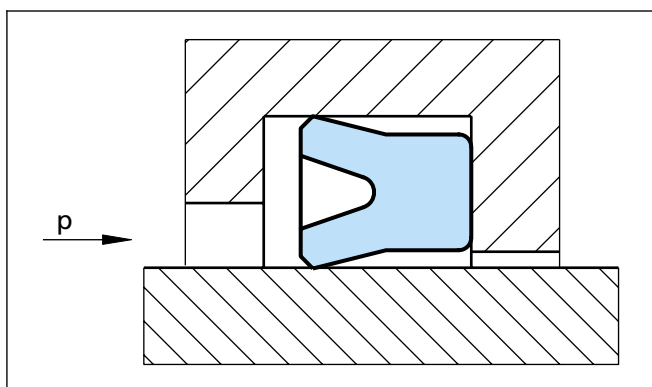


Figura 9 Collarín para vástago

Ventajas

- Solución económica.
- Alojamiento de fácil y sencilla construcción.
- Fácil montaje y desmontaje sin herramientas gracias al diámetro.
- Excepcional resistencia al desgaste.

Ejemplos de aplicación

- Cilindros hidráulicos estándar.
- Prensas.
- Plataformas elevadoras.

Tabla X Valores guía para holgura radial

Presión de trabajo MPa	Holgura radial: S máx.	
	d < 60 mm	d > 60 mm
5	0,40	0,50
10	0,30	0,40
20	0,20	0,30
30	0,15	0,20
40	0,10	0,15

Datos técnicos

Condiciones de trabajo

Presión: Hasta 40 MPa

Velocidad: Hasta 0,5 m/s

Temperatura: -35°C a +110°C

Medio: Fluidos hidráulicos
Fluidos hidráulicos con base de aceite mineral

Tipo de alojamiento: Cerrado para aplicaciones de pistón
Abierto/cerrado para aplicaciones de vástago

Tabla XI Relaciones entre sección radial / diámetro para montaje de collarines en alojamientos cerrados

Sección radial	Mín. diámetro vástago
4,0	30
5,0	35
6,0	40
7,5	50
10,0	90



Collarín Zurcon® RUB

Nota importante:

Los datos anteriormente mencionados son valores máximos y no se pueden usar al mismo tiempo; p. ej., la velocidad máxima de trabajo depende del tipo de material, presión, temperatura y holgura. La gama de temperaturas depende también del medio.

Materiales

Aplicación estándar:

Poliuretano: Zurcon® Z20, 93 Shore A

Color: Turquesa



■ Recomendaciones de instalación

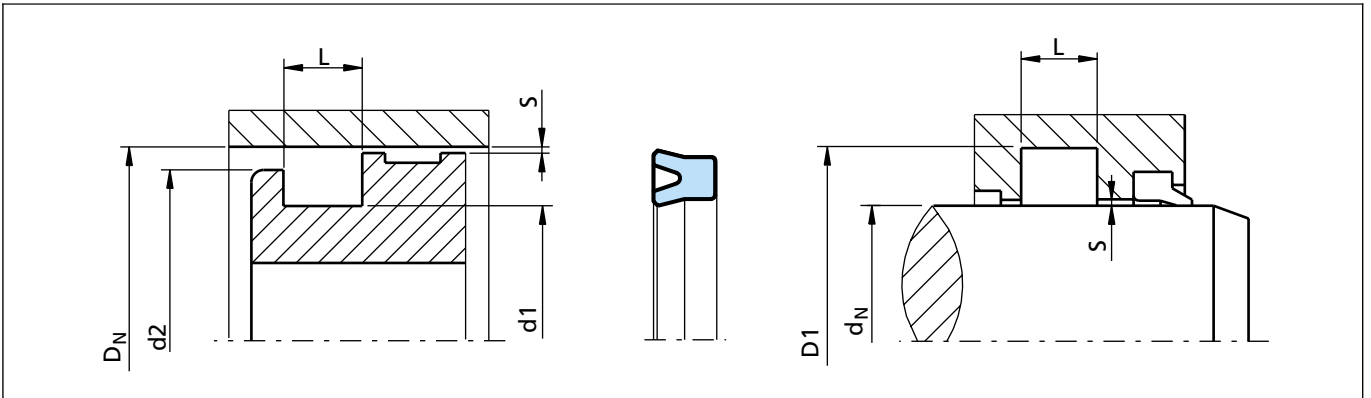


Figura 10 Esquema de instalación. Dimensión "S" véase la Tabla X

Ejemplo de pedido

Para aplicaciones de **pistón** de un collarín:

Diámetro de camisa: $D_N = 35 \text{ mm}$
 Diámetro del alojamiento: $d_1 = 25 \text{ mm}$
 Ancho del alojamiento: $L = 11 \text{ mm}$

O para aplicaciones de **vástago** de un collarín:

Diámetro del vástago: $d_N = 25 \text{ mm}$
 Diámetro del alojamiento: $D_1 = 35 \text{ mm}$
 Ancho del alojamiento: $L = 11 \text{ mm}$

N.º Pieza TSS (Tabla XII): RUB1 0 0250

Referencia TSS	RUB1	0	0250	-	Z20
N.º Serie TSS					
Tipo (estándar)					
Diámetro de vástago x 10					
Índice de calidad					
Código del material					
Ref. Polypac:	MU/P 3525				
Ref. Sealing Parts:	RSS 25 35/1				

Tabla XII Dimensiones de instalación / N.º Pieza TSS

Diámetro aloj. vástago	Diámetro aloj. camisa	Ancho alojamiento	Diámetro instalación	N.º Pieza TSS	N.º Referencia Polypac	N.º Referencia Sealing Parts
$d_N \text{ h9}$	$D_1 \text{ H11}$	$L +0,2$	d_2			
$d_1 \text{ h11}$	$D_N \text{ H9}$					
5,00	12,00	5,00	8,50	RUB000050	MU/P 1205	
5,00	12,00	5,50	8,50	RUB300050		
6,00	12,00	5,00	9,00	RUB300060	MU/P 1206	
6,00	12,00	6,00	9,00	RUB200060		
6,00	12,00	7,00	9,00	RUB000060		
8,00	12,00	6,00	10,00	RUBA00080		
8,00	14,00	6,00	11,00	RUB900080		
8,00	14,00	7,00	11,00	RUB000080		
8,00	16,00	6,30	12,00	RUB300080		

Las dimensiones impresas en **negrita** son adecuadas para alojamientos según ISO/DIN 5597.



Collarín Zurcon® RUB

Diámetro aloj. vástago	Diámetro aloj. camisa	Ancho alojamiento	Diámetro instalación	N.º Pieza TSS	N.º Referencia Polypac	N.º Referencia Sealing Parts
d_N h9	D1 H11	L +0,2	d2			
d1 h11	D_N H9					
8,00	16,00	8,00	12,00	RUB700080		
8,00	22,00	9,00	15,00	RUBB00080		RSS 8 22
9,00	15,00	9,00	12,00	RUB000090		RSS 9 15
9,00	19,00	7,00	14,00	RUB100090		RSS 9 19
10,00	16,00	6,50	13,00	RUB000100		RSS 10 16
10,00	18,00	6,00	14,00	RUB700100		RSS 10 18/1
10,00	18,00	6,30	14,00	RUB600100	MU/P 1810	
10,00	18,00	7,00	14,00	RUB800100		RSS 10 18/2
10,00	18,00	9,00	14,00	RUB900100		RSS 10 18
10,00	20,00	8,00	15,00	RUB500100		
10,00	20,00	9,00	15,00	RUB300100		RSS 10 20
10,00	22,00	7,00	16,00	RUBA00100		RSS 10 22
10,00	22,00	9,00	16,00	RUBB00100		RSS 10 22/1
11,00	17,00	5,00	14,00	RUB000110		RSS 11 17
11,00	20,50	7,00	15,75	RUB100110		RSS 11 20.5
12,00	18,00	5,50	15,00	RUBE00120	MU/P 1812	RSS 12 18/1
12,00	18,00	7,00	15,00	RUB000120		RSS 12 18
12,00	19,00	6,00	15,50	RUBA00120		
12,00	20,00	8,00	16,00	RUBF00120	MU/P 2012	RSS 12 20/1
12,00	20,00	9,00	16,00	RUBG00120		RSS 12 20
12,00	22,00	6,00	17,00	RUB500120		RSS 12 22/1
12,00	22,00	8,00	17,00	RUB700120		RSS 12 22
12,00	22,00	9,00	17,00	RUB800120		RSS 12 22/2
12,00	24,00	9,00	18,00	RUB900120		RSS 12 24
12,00	24,00	10,00	18,00	RUBB00120	MU/P 2512	RSS 12 24/1
12,00	25,00	9,00	18,50	RUBD00120		RSS 12 25
12,00	25,00	11,00	18,50	RUBC00120		RSS 12 25/1
14,00	20,00	5,30	17,00	RUB000140		RSS 14 20
14,00	22,00	4,50	18,00	RUB800140		RSS 14 22/3
14,00	22,00	7,00	18,00	RUB100140		RSS 14 22
14,00	22,00	9,00	18,00	RUB600140		RSS 14 22/1
14,00	22,00	12,00	18,00	RUB500140		RSS 14 22/2
14,00	24,00	8,00	19,00	RUB200140		
14,00	24,00	9,00	19,00	RUB700140	MU/P 2414	RSS 14 24
15,00	23,00	6,30	19,00	RUB200150		
15,00	25,00	9,00	20,00	RUB000150		RSS 15 25

Las dimensiones impresas en **negrita** son adecuadas para alojamientos según ISO/DIN 5597.



Diámetro aloj. vástago	Diámetro aloj. camisa	Ancho alojamiento	Diámetro instalación	N.º Pieza TSS	N.º Referencia Polypac	N.º Referencia Sealing Parts	
d_N h9	D1 H11	L +0,2	d2				
d1 h11	D_N H9						
15,00	25,00	11,00	20,00	RUB300150	MU/P 2515	RSS 15 25/1	
15,00	27,00	7,00	21,00	RUB500150		RSS 15 27	
15,00	28,00	11,00	21,50	RUB400150		RSS 15 28	
16,00	22,00	4,50	19,00	RUB100160	MU/P 2216	RSS 16 22/1	
16,00	22,00	5,00	19,00	RUB000160			
16,00	22,00	5,50	19,00	RUB800160		RSS 16 22	
16,00	22,00	6,00	19,00	RUB600160		RSS 16 24/1	
16,00	24,00	6,00	20,00	RUBA00160			
16,00	24,00	6,30	20,00	RUB700160			
16,00	24,00	10,00	20,00	RUBB00160	MU/P 2416	RSS 16 24	
16,00	26,00	6,00	21,00	RUB400160		RSS 16 26	
16,00	26,00	9,00	21,00	RUBC00160		RSS 16 26/1	
16,00	26,00	11,00	21,00	RUBD00160		RSS 16 26/2	
16,00	28,00	7,00	22,00	RUBE00160		RSS 16 28	
16,00	32,00	9,00	24,00	RUBF00160		RSS 16 32	
17,00	25,00	11,00	21,00	RUB000170	MU/P 2618	RSS 17 25	
18,00	25,00	5,50	21,50	RUB800180		RSS 18 25	
18,00	26,00	7,50	22,00	RUB900180		RSS 18 26/1	
18,00	26,00	8,00	22,00	RUB600180		RSS 18 26/2	
18,00	26,00	9,00	22,00	RUBA00180			
18,00	26,00	9,50	22,00	RUBB00180			RSS 18 26
18,00	28,00	6,30	23,00	RUB700180		RSS 18 28	
18,00	28,00	9,00	23,00	RUBC00180			
18,00	30,00	9,00	24,00	RUBD00180			RSS 18 30
19,00	25,00	7,00	22,00	RUB000190	MU/P 2519	RSS 19 25	
20,00	26,00	5,50	23,00	RUBB00200		MU/P 2820	RSS 20 28
20,00	28,00	5,00	24,00	RUBC00200			
20,00	28,00	8,00	24,00	RUB800200		RSS 20 28/1	
20,00	28,00	9,00	24,00	RUBD00200			
20,00	29,00	5,50	24,50	RUBE00200			RSS 20 29
20,00	30,00	9,00	25,00	RUB100200	MU/P 3020/1	RSS 20 30	
20,00	30,00	11,00	25,00	RUB200200	MU/P 3020	RSS 20 30/1	
20,00	32,00	8,50	26,00	RUBF00200		RSS 20 32	
20,00	35,00	13,00	27,50	RUBK00200	MU/P 3520	RSS 20 35	
20,00	39,00	11,00	29,50	RUBG00200		RSS 20 39	
20,00	40,00	11,00	30,00	RUBH00200		RSS 20 40	

Las dimensiones impresas en **negrita** son adecuadas para alojamientos según ISO/DIN 5597.



Collarín Zurcon® RUB

Diámetro aloj. vástago	Diámetro aloj. camisa	Ancho alojamiento	Diámetro instalación	N.º Pieza TSS	N.º Referencia Polypac	N.º Referencia Sealing Parts
d_N h9	D1 H11	L +0,2	d2			
d1 h11	D_N H9					
20,00	40,00	12,00	30,00	RUBJ00200	MU/P 4020	
20,00	40,00	13,00	30,00	RUBI00200		RSS 20 40/1
22,00	28,00	5,00	25,00	RUB000220		
22,00	28,00	9,00	25,00	RUBA00220		RSS 22 28
22,00	30,00	7,00	26,00	RUB100220		RSS 22 30
22,00	30,00	7,50	26,00	RUB700220	MU/P 3022	
22,00	30,00	11,00	26,00	RUB600220		RSS 22 30/1
22,00	32,00	9,00	27,00	RUB200220	MU/P 3222	RSS 22 32
22,00	32,00	11,00	27,00	RUB800220		RSS 22 32/1
22,00	35,00	11,00	28,50	RUB400220	MU/P 3522	RSS 22 35
22,00	40,00	11,00	31,00	RUB900220		RSS 22 40
23,00	30,00	7,50	26,50	RUB000230		RSS 23 30
24,00	32,00	7,50	28,00	RUB100240	MU/P 3224/1	
24,00	32,00	8,00	28,00	RUB000240		RSS 24 32
24,00	40,00	9,00	32,00	RUB200240		RSS 24 40
25,00	33,00	7,50	29,00	RUBA00250	MU/P 3325	
25,00	35,00	5,50	30,00	RUBB00250		RSS 25 35
25,00	35,00	6,00	30,00	RUB500250		
25,00	35,00	9,00	30,00	RUB200250	MU/P 3525/1	RSS 25 35/2
25,00	35,00	11,00	30,00	RUB100250	MU/P 3525	RSS 25 35/1
25,00	38,00	11,00	31,50	RUB800250	MU/P 3825	RSS 25 38
25,00	40,00	11,00	32,50	RUB400250		RSS 25 40
28,00	35,00	5,50	31,50	RUB600280		RSS 28 35
28,00	36,00	7,50	32,00	RUB500280	MU/P 3628	RSS 28 36
28,00	38,00	6,30	33,00	RUB400280		
28,00	38,00	9,00	33,00	RUB100280		RSS 28 38
28,00	40,00	11,00	34,00	RUB200280		RSS 28 40
29,00	40,00	11,00	34,50	RUB000290		
30,00	38,00	6,50	34,00	RUBB00300		RSS 30 38
30,00	38,00	7,00	34,00	RUB800300		
30,00	38,00	8,00	34,00	RUBC00300	MU/P 3830	
30,00	40,00	5,50	35,00	RUBD00300		RSS 30 40/1
30,00	40,00	8,00	35,00	RUB900300		
30,00	40,00	11,00	35,00	RUB100300	MU/P 4030	RSS 30 40
30,00	42,00	10,00	36,00	RUBI00300	MU/P 4230	RSS 30 42/1
30,00	42,00	11,00	36,00	RUB300300		RSS 30 42

Las dimensiones impresas en **negrita** son adecuadas para alojamientos según ISO/DIN 5597.



Diámetro aloj. vástago	Diámetro aloj. camisa	Ancho alojamiento	Diámetro instalación	N.º Pieza TSS	N.º Referencia Polypac	N.º Referencia Sealing Parts
d _N h9	D ₁ H11	L +0,2	d2			
d1 h11	D _N H9					
30,00	45,00	10,00	37,50	RUBF00300	MU/P 4530	
30,00	45,00	11,00	37,50	RUB500300	MU/P 4530/1	RSS 30 45
30,00	50,00	11,00	40,00	RUBG00300		RSS 30 50/1
30,00	50,00	13,00	40,00	RUBH00300		RSS 30 50
32,00	40,00	6,00	36,00	RUB800320	MU/P 4032/1	RSS 32 40
32,00	40,00	6,30	36,00	RUB000320		
32,00	40,00	6,50	36,00	RUBB00320	MU/P 4032	
32,00	40,00	9,00	36,00	RUB700320		RSS 32 40/1
32,00	42,00	8,00	37,00	RUB600320		
32,00	42,00	11,00	37,00	RUB200320	MU/P 4232	RSS 32 42
32,00	45,00	11,00	38,50	RUB900320		RSS 32 45
32,00	50,00	13,00	41,00	RUBA00320		RSS 32 50
33,00	43,00	7,00	38,00	RUB000330		
34,00	45,00	8,00	39,50	RUB300340		RSS 34 45
34,00	45,00	10,00	39,50	RUB200340	MU/P 4534	RSS 34 45/1
34,00	50,00	15,00	42,00	RUB400340		RSS 34 50
35,00	45,00	8,00	40,00	RUB200350	MU/P 4535/W	
35,00	45,00	9,00	40,00	RUB100350		RSS 35 45/1
35,00	45,00	11,00	40,00	RUB000350		RSS 35 45
35,00	48,00	11,00	41,50	RUB700350		RSS 35 48
35,00	50,00	11,00	42,50	RUB300350		RSS 35 50
35,00	55,00	11,00	45,00	RUB500350		RSS 35 55/1
35,00	55,00	13,00	45,00	RUB400350		RSS 35 55
36,00	46,00	8,00	41,00	RUB000360	MU/P 4636	RSS 36 46
36,00	48,00	9,00	42,00	RUB200360	MU/P 4836	
36,00	51,00	11,00	43,50	RUB100360		
36,00	70,00	11,00	53,00	RUB300360		RSS 36 70
38,00	45,00	5,50	41,50	RUB100380		RSS 38 45
38,00	46,00	7,50	42,00	RUB600380	MU/P 4638	RSS 38 46
38,00	50,00	10,00	44,00	RUB900380		RSS 38 50
38,00	55,00	11,00	46,50	RUB700380		RSS 38 55
38,00	58,00	11,00	48,00	RUB800380		RSS 38 58
40,00	48,00	12,00	44,00	RUBG00400		RSS 40 48
40,00	50,00	7,00	45,00	RUB900400		
40,00	50,00	7,50	45,00	RUBH00400	MU/P 5040	RSS 40 50/1
40,00	50,00	9,00	45,00	RUB400400		RSS 40 50/2

Las dimensiones impresas en **negrita** son adecuadas para alojamientos según ISO/DIN 5597.



Collarín Zurcon® RUB

Diámetro aloj. vástago	Diámetro aloj. camisa	Ancho alojamiento	Diámetro instalación	N.º Pieza TSS	N.º Referencia Polypac	N.º Referencia Sealing Parts
d_N h9	D1 H11	L +0,2	d2			
d1 h11	D_N H9					
40,00	50,00	11,00	45,00	RUB100400	MU/P 5040/1	RSS 40 50
40,00	52,00	9,00	46,00	RUB100400	MU/P 5240	
40,00	52,00	10,00	46,00	RUBE00400		
40,00	52,00	11,00	46,00	RUBF00400		
40,00	55,00	11,00	47,50	RUB500400	MU/P 5540	RSS 40 55
40,00	56,00	11,00	48,00	RUB600400		RSS 40 56
40,00	60,00	11,00	50,00	RUB800400		RSS 40 60/1
40,00	60,00	13,00	50,00	RUBB00400		
40,00	60,00	14,00	50,00	RUBK00400		RSS 40 60
40,00	60,00	19,00	50,00	RUBJ00400		RSS 40 60/2
40,00	65,00	13,00	52,50	RUBC00400		RSS 40 65
40,00	70,00	16,00	55,00	RUBL00400		RSS 40 70
40,00	75,00	11,00	57,50	RUBM00400		RSS 40 75
40,80	50,80	7,70	45,80	RUB000408	MU/P 5141	
42,00	50,00	9,00	46,00	RUB000420	MU/P 5042	RSS 42 50
42,00	52,00	10,00	47,00	RUB100420		RSS 42 52
42,00	62,00	13,00	52,00	RUB200420		RSS 42 62
45,00	53,00	7,50	49,00	RUB700450	MU/P 5345	
45,00	55,00	7,50	50,00	RUB100450	MU/P 5545	RSS 45 55/1
45,00	55,00	9,00	50,00	RUB600450		
45,00	55,00	11,00	50,00	RUB000450	MU/P 5545/1	RSS 45 55
45,00	60,00	11,00	52,50	RUB200450	MU/P 6045	RSS 45 60
45,00	63,00	11,00	54,00	RUB900450		RSS 45 63
45,00	65,00	11,00	55,00	RUB400450		RSS 45 65
45,00	65,00	13,00	55,00	RUB500450		RSS 45 65/1
48,00	58,00	11,00	53,00	RUB000480		RSS 48 58
50,00	60,00	11,00	55,00	RUB000500	MU/P 6050	RSS 50 60
50,00	60,00	12,00	55,00	RUB900500	MU/P 6050/1	RSS 50 60/1
50,00	62,00	10,00	56,00	RUBA00500	MU/P 6250	RSS 50 62
50,00	63,00	7,00	56,50	RUB700500		RSS 50 63
50,00	65,00	11,00	57,50	RUB200500	MU/P 6550/1	RSS 50 65
50,00	70,00	11,00	60,00	RUB500500		RSS 50 70
50,00	70,00	13,00	60,00	RUB600500	MU/P 7050	RSS 50 70/1
50,00	70,00	19,00	60,00	RUB800500		RSS 50 70/2
52,00	62,00	11,00	57,00	RUB100520		
52,00	62,00	13,00	57,00	RUB200520	MU/P 6252	RSS 52 62

Las dimensiones impresas en **negrita** son adecuadas para alojamientos según ISO/DIN 5597.



Diámetro aloj. vástago	Diámetro aloj. camisa	Ancho alojamiento	Diámetro instalación	N.º Pieza TSS	N.º Referencia Polypac	N.º Referencia Sealing Parts
d_N h9	D1 H11	L +0,2	d2			
d1 h11	D_N H9					
53,00	63,00	7,50	58,00	RUB100530	MU/P 6353	RSS 53 63
55,00	65,00	11,00	60,00	RUB100550	MU/P 6555/1	RSS 55 65/1
55,00	65,00	13,00	60,00	RUB000550	MU/P 6555	RSS 55 65
55,00	70,00	11,00	62,50	RUB500550	MU/P 7055	
55,00	70,00	13,00	62,50	RUB200550		RSS 55 70
55,00	75,00	11,00	65,00	RUB600550	MU/P 7555	
55,00	75,00	13,00	65,00	RUB300550		RSS 55 75
55,00	80,00	13,00	67,50	RUB700550	MU/P 8055	RSS 55 80
56,00	66,00	11,00	61,00	RUB000560		
56,00	71,00	11,00	63,50	RUB200560	MU/P 7156	
56,00	76,00	13,00	66,00	RUB100560		
60,00	70,00	8,00	65,00	RUBA00600		
60,00	70,00	9,00	65,00	RUB100600	MU/P 7060	RSS 60 70/1
60,00	70,00	11,00	65,00	RUB200600		RSS 60 70/2
60,00	70,00	13,00	65,00	RUB000600	MU/P 7060/1	RSS 60 70
60,00	75,00	11,00	67,50	RUBF00600		RSS 60 75/1
60,00	75,00	13,00	67,50	RUB300600	MU/P 7560	RSS 60 75
60,00	80,00	11,00	70,00	RUB500600		RSS 60 80
60,00	80,00	13,00	70,00	RUB600600		RSS 60 80/1
60,00	80,00	19,00	70,00	RUBE00600		RSS 60 80/2
60,00	85,00	13,50	72,50	RUBD00600		RSS 60 85
60,00	90,00	16,00	75,00	RUBC00600	MU/P 9060	RSS 60 90
63,00	73,00	11,00	68,00	RUB300630		
63,00	75,00	11,00	69,00	RUB000630		RSS 63 75
63,00	75,00	13,00	69,00	RUB400630		
63,00	78,00	11,00	70,50	RUB600630	MU/P 7863	RSS 63 78
63,00	80,00	11,00	71,50	RUB100630	MU/P 8063	
63,00	83,00	13,00	73,00	RUB500630		
63,00	83,00	16,00	73,00	RUB900630		RSS 63 83
65,00	75,00	13,00	70,00	RUB000650	MU/P 7565	RSS 65 75
65,00	80,00	11,00	72,50	RUB500650		
65,00	80,00	12,00	72,50	RUB600650		RSS 65 80/1
65,00	80,00	13,00	72,50	RUB100650	MU/P 8065	RSS 65 80
65,00	85,00	11,00	75,00	RUB700650		RSS 65 85/1
65,00	85,00	13,00	75,00	RUB300650	MU/P 8565	RSS 65 85
66,00	76,00	9,00	71,00	RUB000660		RSS 66 76

Las dimensiones impresas en **negrita** son adecuadas para alojamientos según ISO/DIN 5597.



Collarín Zurcon® RUB

Diámetro aloj. vástago	Diámetro aloj. camisa	Ancho alojamiento	Diámetro instalación	N.º Pieza TSS	N.º Referencia Polypac	N.º Referencia Sealing Parts
d_N h9	D1 H11	L +0,2	d2			
d1 h11	D_N H9					
66,00	80,00	11,00	73,00	RUB100660		RSS 66 80
66,00	80,00	14,00	73,00	RUB200660		RSS 66 80/1
67,00	77,00	11,00	72,00	RUB100670		RSS 67 77/1
67,00	77,00	13,00	72,00	RUB000670	MU/P 7767	RSS 67 77
69,85	88,90	12,70	79,38	RUB000698		RSS 69.85 88.90
70,00	80,00	6,00	75,00	RUB900700		RSS 70 80/3
70,00	80,00	8,00	75,00	RUB700700		
70,00	80,00	9,00	75,00	RUBA00700	MU/P 8070	RSS 70 80/1
70,00	80,00	11,00	75,00	RUB200700		RSS 70 80/2
70,00	80,00	13,00	75,00	RUB000700	MU/P 8070/1	RSS 70 80
70,00	85,00	11,00	77,50	RUB400700	MU/P 8570	
70,00	85,00	13,00	77,50	RUB300700		RSS 70 85
70,00	90,00	13,00	80,00	RUB500700	MU/P 9070	RSS 70 90
70,00	90,00	19,00	80,00	RUBB00700		RSS 70 90/1
75,00	85,00	11,00	80,00	RUB500750		
75,00	85,00	13,00	80,00	RUB000750	MU/P 8575	RSS 75 85
75,00	90,00	8,50	82,50	RUB800750		RSS 75 90
75,00	90,00	11,00	82,50	RUBA00750	MU/P 9075	RSS 75 90/2
75,00	90,00	13,00	82,50	RUB900750		RSS 75 90/1
75,00	95,00	13,00	85,00	RUB400750		RSS 75 95
75,00	95,00	14,50	85,00	RUB700750	MU/P 9575	
76,50	96,50	13,00	86,50	RUB000765	MU/P 9676	
78,00	93,00	11,50	85,50	RUB000780		RSS 78 93
80,00	90,00	8,00	85,00	RUB500800		
80,00	90,00	11,00	85,00	RUB000800		RSS 80 90
80,00	90,00	13,00	85,00	RUB600800		RSS 80 90/1
80,00	95,00	13,00	87,50	RUB700800		RSS 80 95
80,00	100,00	11,00	90,00	RUB900800		RSS 80 100
80,00	100,00	13,00	90,00	RUB400800	MU/P 10080	RSS 80 100/1
82,00	92,00	11,00	87,00	RUB000820		RSS 82 92
82,55	101,60	10,50	92,08	RUB000825	MU/P 10182	
84,50	94,00	8,80	89,25	RUB000845		RSS 84.5 94
85,00	95,00	9,50	90,00	RUB500850	MU/P 9585	RSS 85 95
85,00	95,00	13,00	90,00	RUB100850		RSS 85 95/1
85,00	100,00	10,00	92,50	RUB700850		RSS 85 100/2
85,00	100,00	12,00	92,50	RUB400850		RSS 85 100/1

Las dimensiones impresas en **negrita** son adecuadas para alojamientos según ISO/DIN 5597.



Diámetro aloj. vástago	Diámetro aloj. camisa	Ancho alojamiento	Diámetro instalación	N.º Pieza TSS	N.º Referencia Polypac	N.º Referencia Sealing Parts
d_N h9	D1 H11	L +0,2	d2			
d1 h11	D_N H9					
85,00	100,00	13,00	92,50	RUB200850	MU/P 10085	RSS 85 100
85,00	105,00	13,00	95,00	RUB800850	MU/P 10585/1	RSS 85 105
85,00	115,00	16,00	100,00	RUB900850		RSS 85 115
90,00	100,00	8,00	95,00	RUB500900		RSS 90 100/2
90,00	100,00	9,00	95,00	RUB600900	MU/P 10090	RSS 90 100
90,00	100,00	11,50	95,00	RUB700900	MU/P 10090/1	
90,00	100,00	13,00	95,00	RUB100900		RSS 90 100/1
90,00	105,00	13,00	97,50	RUB800900	MU/P 10590	RSS 90 105
90,00	110,00	13,00	100,00	RUB300900	MU/P 11090	RSS 90 110
90,00	110,00	19,00	100,00	RUB400900		RSS 90 110/1
90,00	115,00	23,00	102,50	RUB900900		RSS 90 115
95,00	105,00	13,00	100,00	RUB600950	MU/P 10595	
95,00	110,00	13,00	102,50	RUB000950		RSS 95 110
95,00	110,00	13,50	102,50	RUB500950		
95,00	110,00	16,00	102,50	RUB300950		RSS 95 110/1
95,00	112,00	12,00	103,50	RUB700950		RSS 95 112
95,00	115,00	13,00	105,00	RUB800950	MU/P 11595	RSS 95 115
95,00	115,00	19,00	105,00	RUB400950		RSS 95 115/1
100,00	115,00	13,00	107,50	RUB501000	MU/P 115100	RSS 100 115
100,00	120,00	13,00	110,00	RUB101000	MU/P 120100	RSS 100 120
100,00	125,00	13,00	112,50	RUB201000		RSS 100 125
100,00	125,00	16,00	112,50	RUB301000		RSS 100 125/1
100,00	130,00	13,00	115,00	RUB401000	MU/P 130110/1	RSS 100 130
105,00	120,00	9,00	112,50	RUB001050		RSS 105 120
105,00	120,00	16,00	112,50	RUB101050		RSS 105 120/1
105,00	125,00	13,00	115,00	RUB201050		RSS 105 125/1
105,00	125,00	16,00	115,00	RUB301050		RSS 105 125
106,00	120,00	9,50	113,00	RUB001060		RSS 106 120
110,00	125,00	13,00	117,50	RUB401100		RSS 110 125
110,00	125,00	16,00	117,50	RUB501100		RSS 110 125/1
110,00	130,00	16,00	120,00	RUB301100	MU/P 130110	
113,00	125,00	10,50	119,00	RUB001130	MU/P 125113	
115,00	126,00	16,00	120,50	RUB001150	MU/P 126115	
115,00	135,00	16,00	125,00	RUB101150	MU/P 135115	
120,00	130,00	15,00	125,00	RUB001200	MU/P 130120/S	
120,00	135,00	16,00	127,50	RUB301200	MU/P 135120	

Las dimensiones impresas en **negrita** son adecuadas para alojamientos según ISO/DIN 5597.



Collarín Zurcon® RUB

Diámetro aloj. vástago	Diámetro aloj. camisa	Ancho alojamiento	Diámetro instalación	N.º Pieza TSS	N.º Referencia Polypac	N.º Referencia Sealing Parts
d_N h9	D₁ H11	L +0,2	d2			
d1 h11	D_N H9					
120,00	140,00	13,00	130,00	RUB401200	MU/P 140120	
125,00	140,00	12,00	132,50	RUB001250	MU/P 140125	
148,00	160,00	10,50	154,00	RUB001480	MU/P 160148	
150,00	160,00	13,00	155,00	RUB201500	MU/P 160150	
154,00	169,00	12,00	161,50	RUB001540	MU/P 169154	
187,00	202,00	12,00	194,50	RUB001870	MU/P 202187	
254,00	264,00	15,00	259,00	RUB002540	MU/P 264254/S	
280,00	290,00	15,00	285,00	RUB002800	MU/P 290280/S	

Las dimensiones impresas en **negrita** son adecuadas para alojamientos según ISO/DIN 5597.

Contact your local marketing company for further information:

Europe	Telephone	Americas	Telephone
AUSTRIA - Vienna <small>(ALBANIA, BOSNIA AND HERZEGOVINA, MACEDONIA, SERBIA AND MONTENEGRO, SLOVENIA)</small>	+43 (0) 1 406 47 33	AMERICAS - REGIONAL	+1 260 749 9631
BELGIUM - Dion-Valmont <small>(LUXEMBOURG)</small>	+32 (0) 10 22 57 50	BRAZIL - São Paulo	+55 11 3372 4500
BULGARIA - Sofia <small>(ROMANIA)</small>	+359 (0)2 969 95 99	CANADA - Etobicoke, ON	+1 416 213 9444
CROATIA - Zagreb	+385 (0) 1 24 56 387	MEXICO - Mexico City	+52 55 57 19 50 05
CZECH REPUBLIC - Rakovnik <small>(SLOVAKIA)</small>	+420 313 529 111	USA, East - Conshohocken, PA	+1 610 828 3209
DENMARK - Hillerød	+45 48 22 80 80	USA, Great Lakes - Fort Wayne, IN	+1 260 482 4050
FINLAND - Vantaa <small>(ESTONIA, LATVIA)</small>	+358 (0) 207 12 13 50	USA, Midwest - Lombard, IL	+1 630 268 9915
FRANCE - Maisons-Laffitte	+33 (0) 1 30 86 56 00	USA, Mountain - Broomfield, CO	+1 303 469 1357
GERMANY - Stuttgart	+49 (0) 711 7864 0	USA, Northern California - Fresno, CA	+1 559 449 6070
GREECE	+41 (0) 21 631 41 11	USA, Northwest - Portland, OR	+1 503 595 6565
HUNGARY - Budaörs	+36 (06) 23 50 21 21	USA, South - N. Charleston, SC	+1 843 747 7656
ITALY - Livorno	+39 0586 22 6111	USA, Southwest - Houston, TX	+1 713 461 3495
THE NETHERLANDS - Barendrecht	+31 (0) 10 29 22 111	USA, West - Torrance, CA	+1 310 371 1025
NORWAY - Oslo	+47 22 64 60 80		
POLAND - Warsaw <small>(LITHUANIA, UKRAINE, BELARUS)</small>	+48 (0) 22 863 30 11	Asia Pacific	Telephone
RUSSIA - Moscow	+7 495 982 39 21	ASIA PACIFIC REGIONAL	+65 6 577 1778
SPAIN - Madrid <small>(PORTUGAL)</small>	+34 (0) 91 71057 30	CHINA - Hong Kong	+852 2366 9165
SWEDEN - Jönköping	+46 (0) 36 34 15 00	CHINA - Shanghai	+86 (0) 21 6145 1830
SWITZERLAND - Crissier	+41 (0) 21 631 41 11	INDIA - Bangalore	+91 (0) 80 2245 5157
TURKEY	+41 (0) 21 631 41 11	JAPAN - Tokyo	+81 (0) 3 5633 8008
UNITED KINGDOM - Solihull <small>(EIRE)</small>	+44 (0) 121 744 1221	KOREA - Anyang	+82 (0) 31 386 3283
AFRICA REGIONAL	+41 (0) 21 631 41 11	MALAYSIA - Kuala Lumpur	+60 (0) 3 9059 6388
MIDDLE EAST REGIONAL	+41 (0) 21 631 41 11	TAIWAN - Taichung	+886 4 2382 8886
		THAILAND - Bangkok	+66 (0) 2732-2861
		SINGAPORE	
		and all other countries in Asia	+65 6 577 1778

www.tss.trelleborg.com

